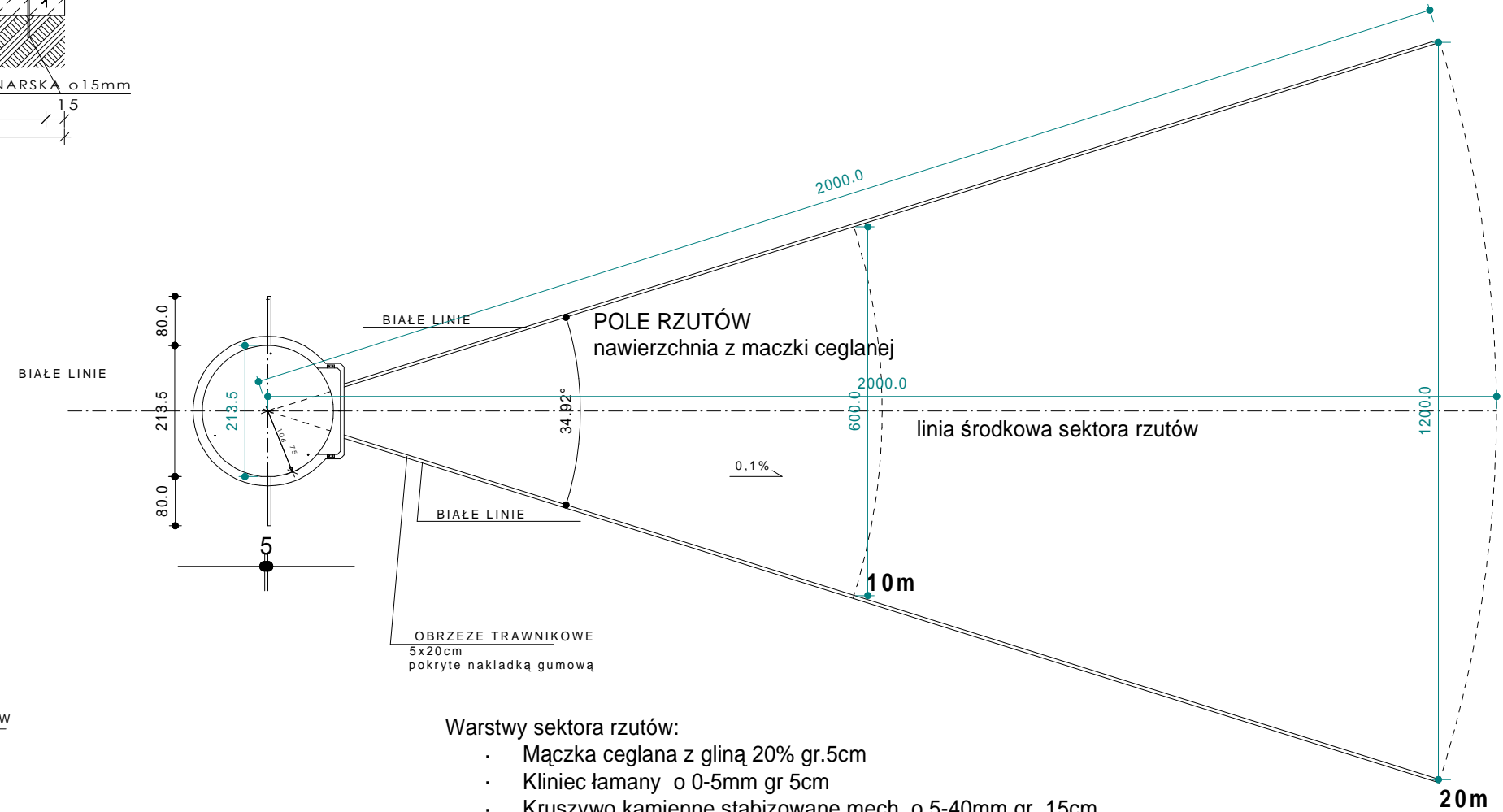
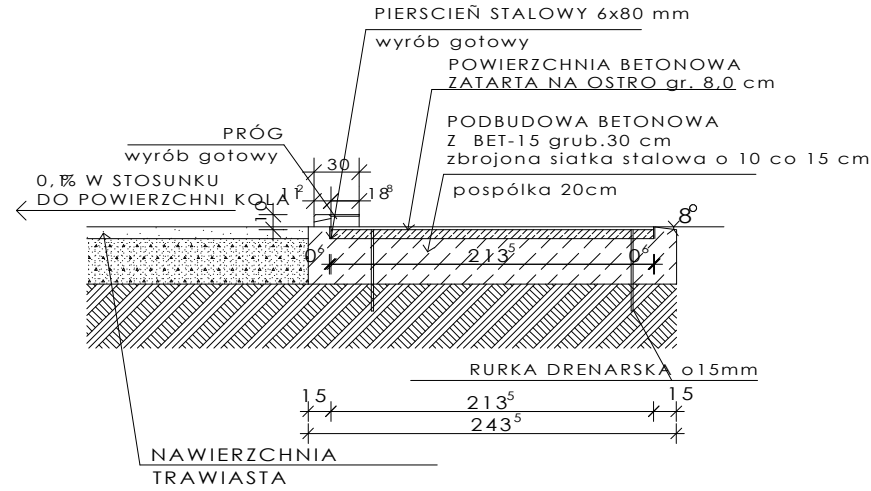
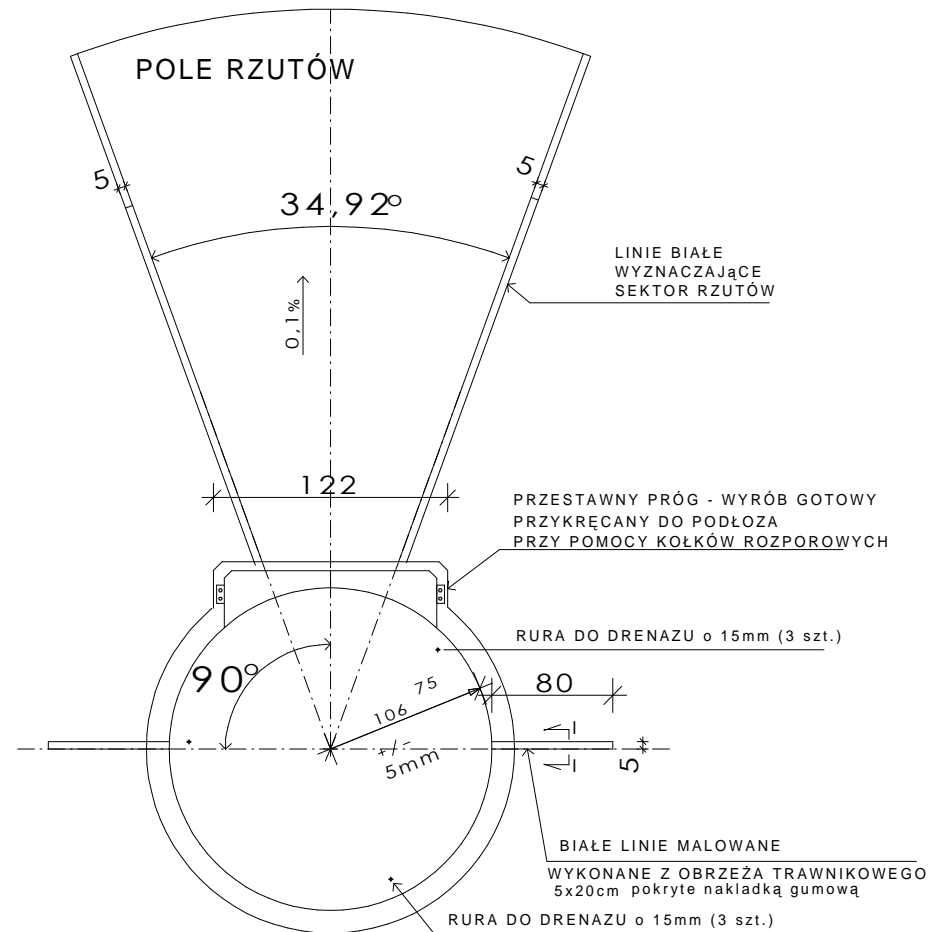


RZUTNIA DO PCHNIĘCIA KULĄ



Warstwy sektora rzutów:

- Maczka ceglana z gliną 20% gr.5cm
- Kliniec łamany o 0-5mm gr 5cm
- Kruszywo kamienne stabilizowane mech. o 5-40mm gr. 15cm
- Zagęszczona podsypka piaskowa gr. 25cm



Projektuje się koło o średnicy 2,135m. Powierzchnia wewnątrz koła betonowa. Koło wykonane z betonu z metalową obręczą z taśmy stalowej, o gr. Min 6mm o średnicy wewnętrznej 2,135m \pm 5mm, głębokości 14-26mm poniżej poziomu krawędzi obręczy.. Próg wykonany z drewna o szerokości od 11,230cm z cięciwą o długości 1,21 \pm 0,01m o promieniu takim samym jak koło i wysokości 10cm w stosunku do poziomu wewnętrznej powierzchni koła.

TYTUŁ:	BUDOWA ORLIKA LEKKOATLETYCZNEGO		
ADRES OBIEKTU:	WOSZCZELE, DZIAŁKA NR 146		
INWESTOR:	GMINA EŁK	BRANŻA:	ARCHITEKTURA
NAZWA RYS.:	RZUTNIA DO PCHNIĘCIA KULĄ		DATA: 04-2017
PROJEKTOWAŁ:	mgr inż. arch. Joanna Bobrowska 1/2003/OL WM 0157 TEL. 502 230 086	podpis	SKALA: 1:100
SPRAWDZIŁ:			NR RYSUNKU: A 04