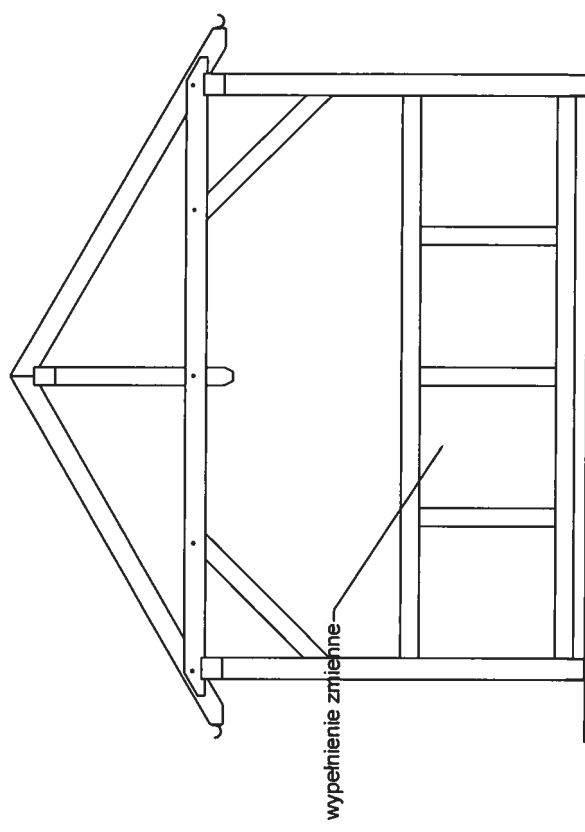
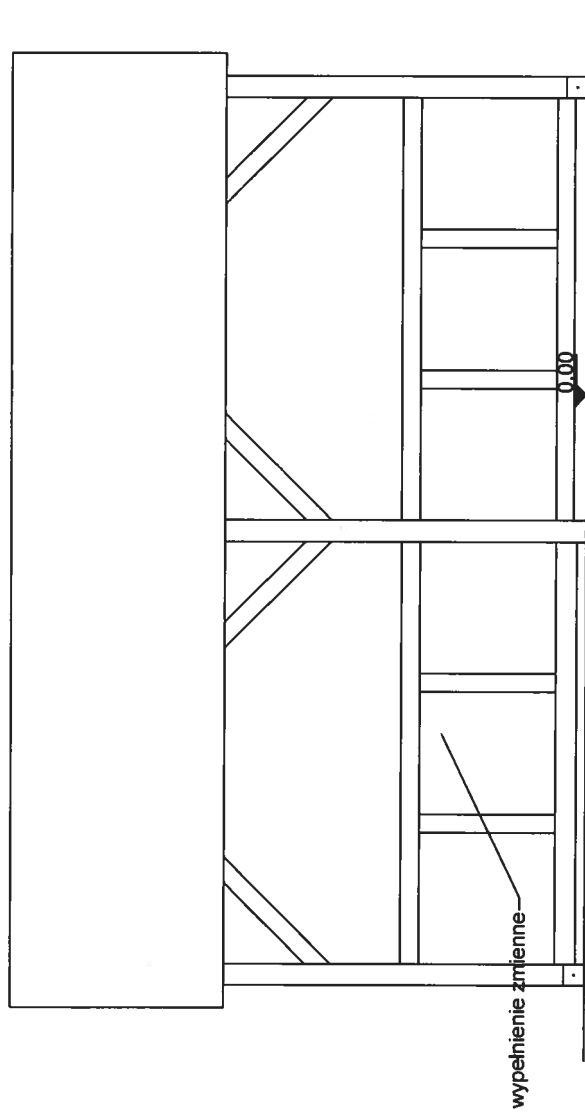
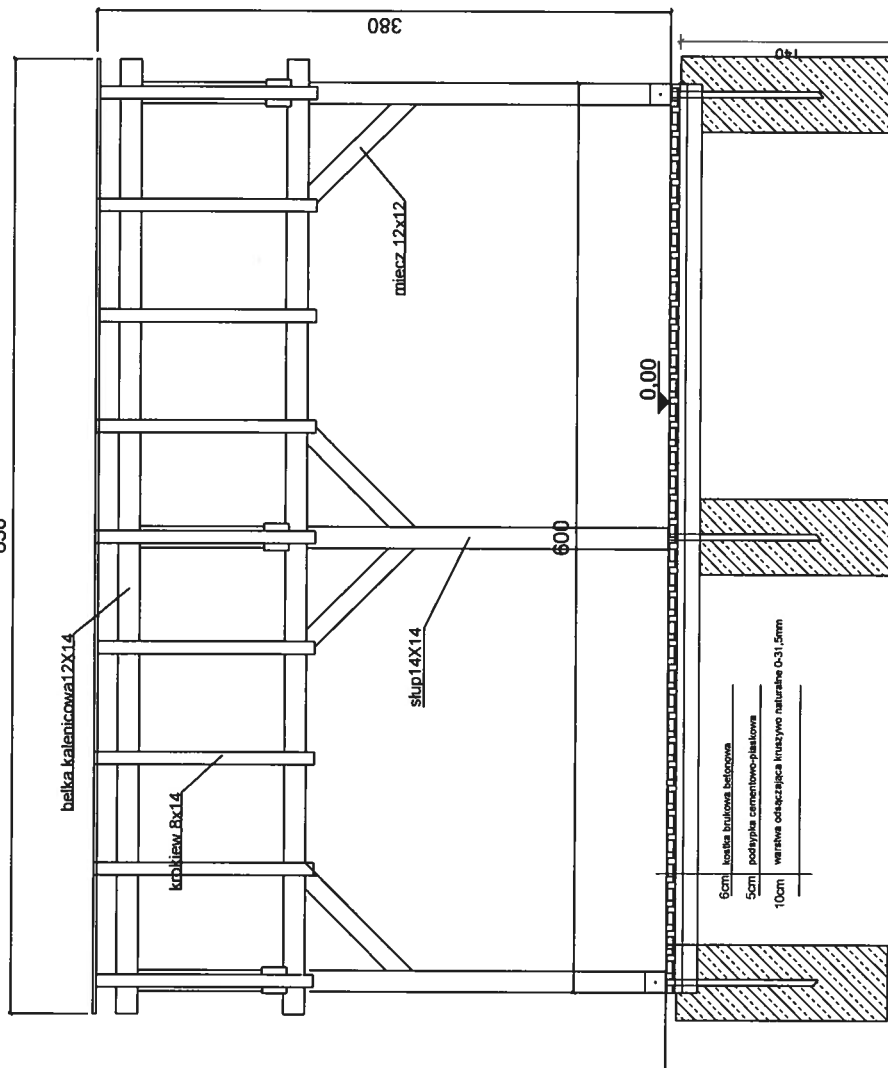


ELEWACJA FRONTOWA



Gmina Elk, ul. T. Kościuszki 28A, 19 - 300 Elk	
Włata rekreacyjna , Koziki dz. ewid. nr 13	
Włata rekreacyjna - elewacje	
Sporządził: Sebastian Pyzalski	
Projekt techniczny	Budowlana
Rys. 5	
skala 1:50	

630



Gmina Elk, ul. T. Kościuszki 28A, 19 - 300 Elk

Włata rekreacyjna, Koziki dz. ewid. nr 13

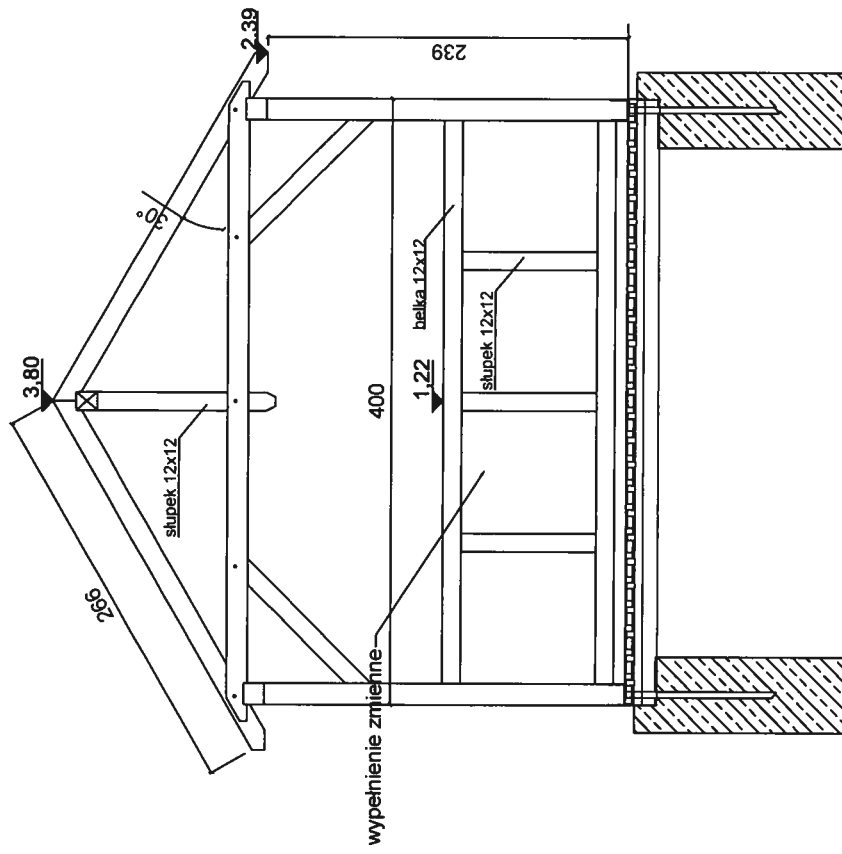
Włata rekreacyjna przekrój B-B

Sporządził: Sebastian Pyzalski

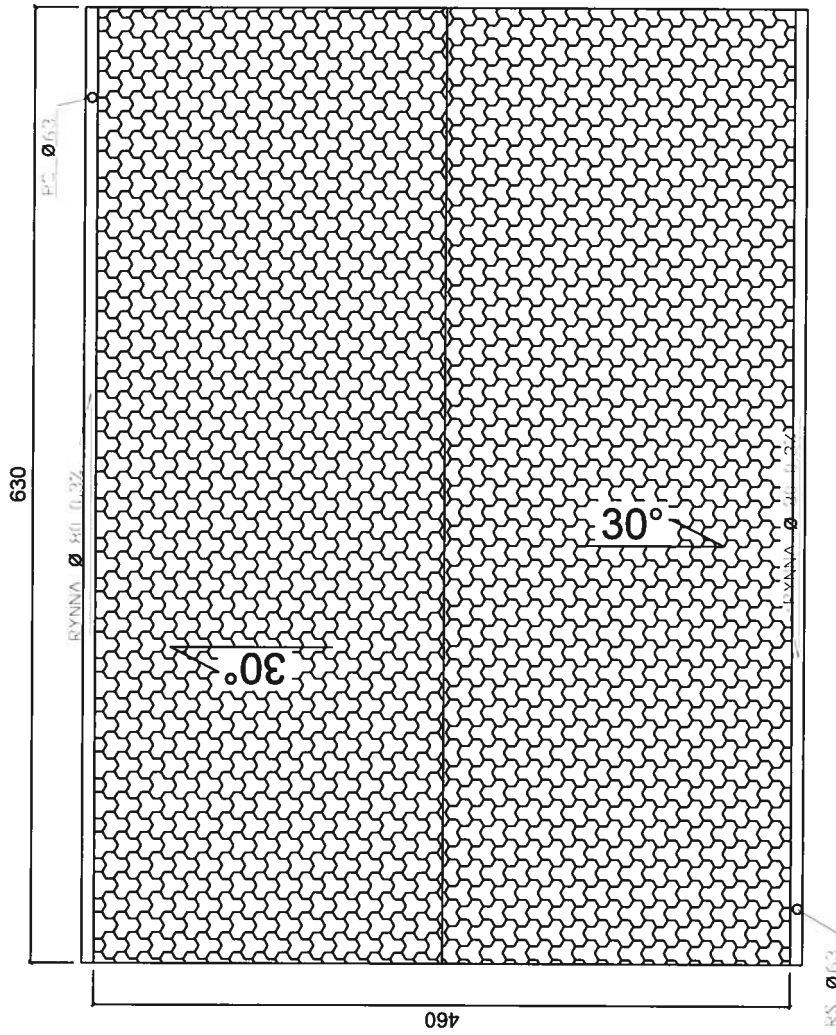
Projekt techniczny Budowlana

Rys. 4

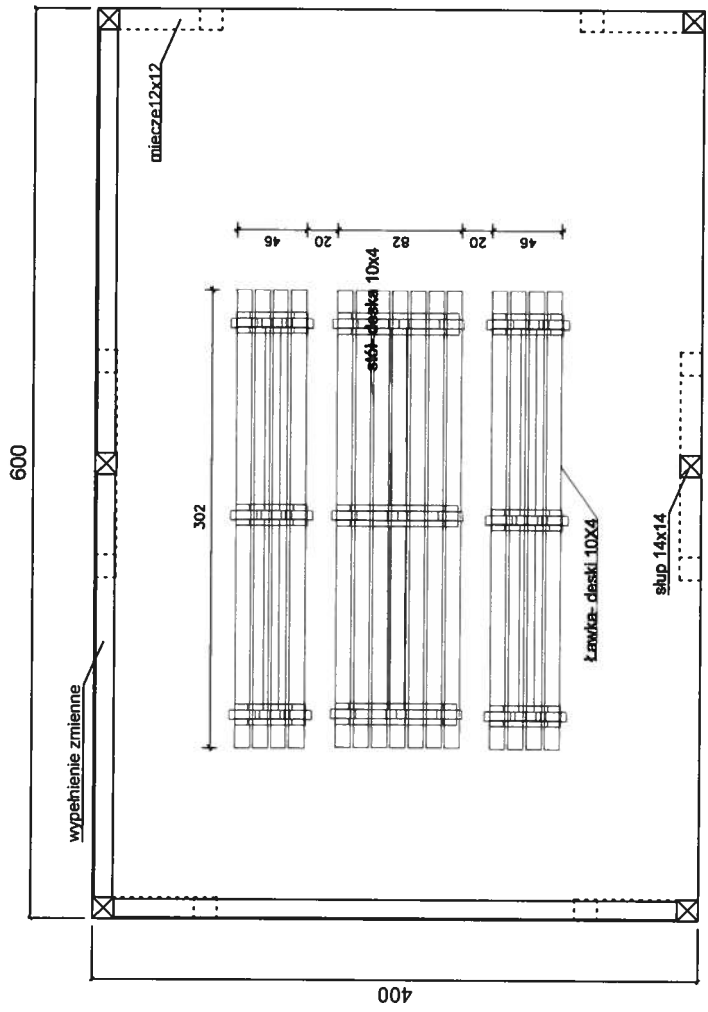
skala 1:50



Gmina Elk, ul. T. Kościuszki 28A, 19 - 300 Elk	
Włata rekreacyjna , Koziki dz. ewid. nr 13	
Włata rekreacyjna - przekrój A-A	
Sporządził: Sebastian Pyzalski	
Projekt techniczny	Budowlana
Rys. 3	
skala 1:50	

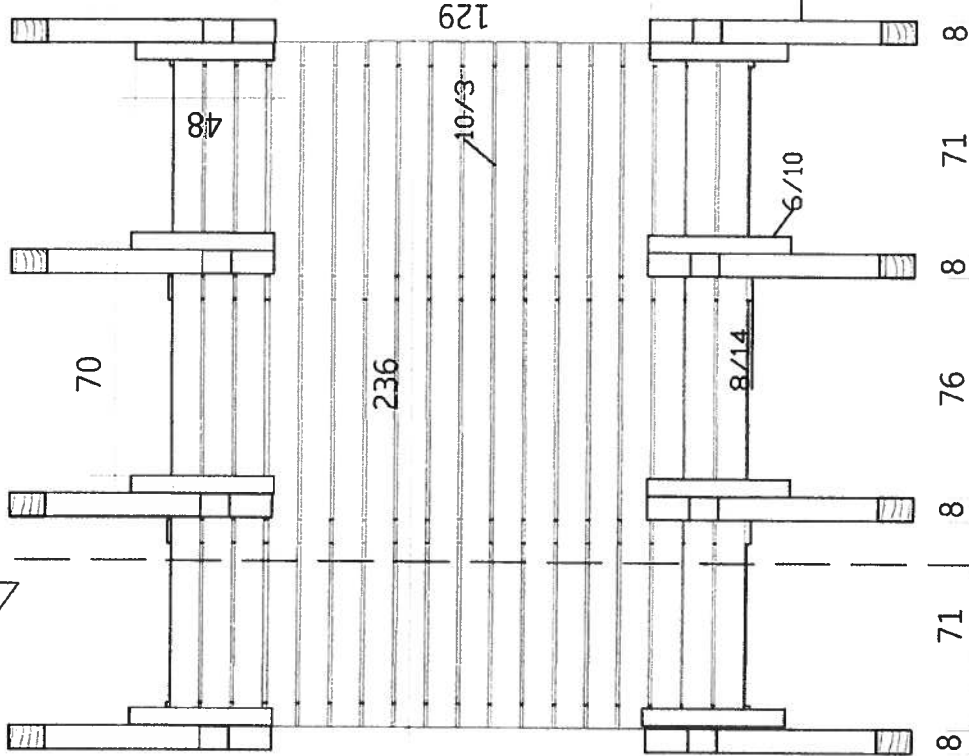


Gmina Elk, ul. T. Kościuszki 28A, 19 - 300 Elk	
Włata rekreacyjna , Koziki dz. ewid. nr 13	
Włata rekreacyjna- rzut dachu	
Sporządził: Sebastian Pyzalski	
Projekt techniczny	Budowlana
Rys. 2	
skala 1:50	



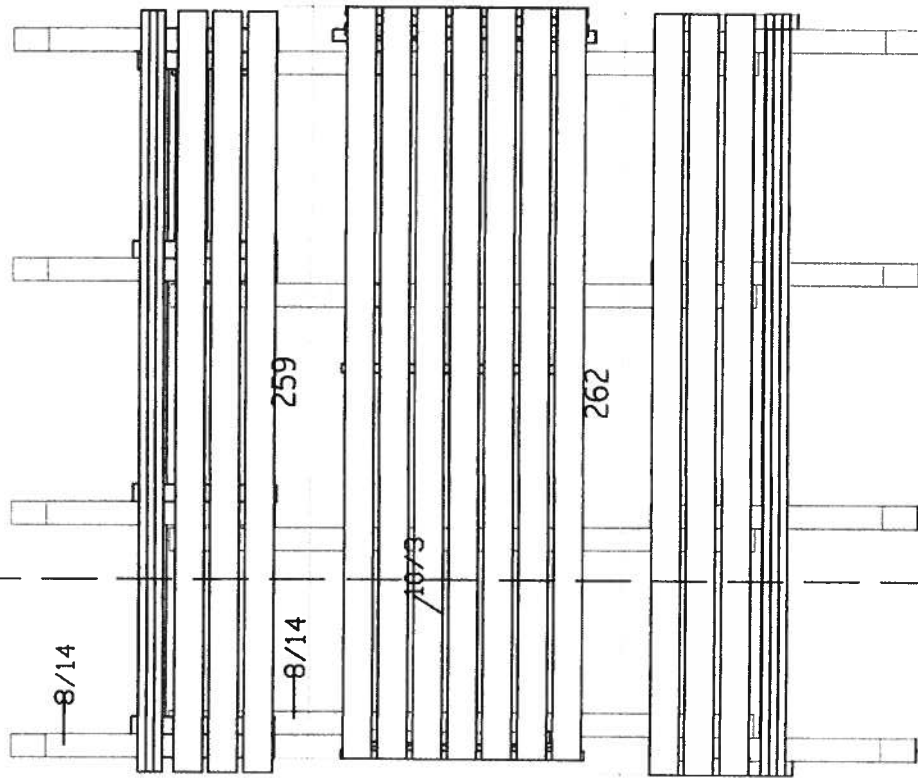
Gmina Elk, ul. T. Kościuszki 28A, 19 - 300 Elk	
Włata rekreacyjna , Koziki dz. ewid. nr 13	
Włata rekreacyjna - rzut przyziemia	
Sporządził: Sebastian Pyzalski	
Projekt techniczny	Budowlana
Rys. 1	
skala 1:50	

250



RZUT PRZYZIEMIA

CENTRUM PROJEKTU
Tomasz Switaj
 Plac Zwycięstwa 6A, 19-500 Goldap
 NIP 847 153 62/99, REGON 280550717
 tel. 602 514 931



RZUT WYPOSAZENIA

TEMAT	CENTRUM PROJEKTU TOMASZ SWITAJ PLAC ZWYCIĘSTWA 6A, 19-500 GOLDA P		
INWESTOR	PROJEKT TYPOWY WIATY REKREACYJNEJ		
TEMAT	GMINA ŁĘK. UL. T. KOŚCIUSZKI 28A 19-300 ŁĘK	NR BYS2/6	
PROJEKTANT	RZUT PRZYZIEMIA, RZUT WYPOSAZENIA		
ASISTENT	MGR INŻ. MAREK TEKŁÓW, WAM/0179/PWOK/16		
SKALA	MGR INŻ. TOMASZ SWITAJ	DATA	LIPIEC. 2019R.