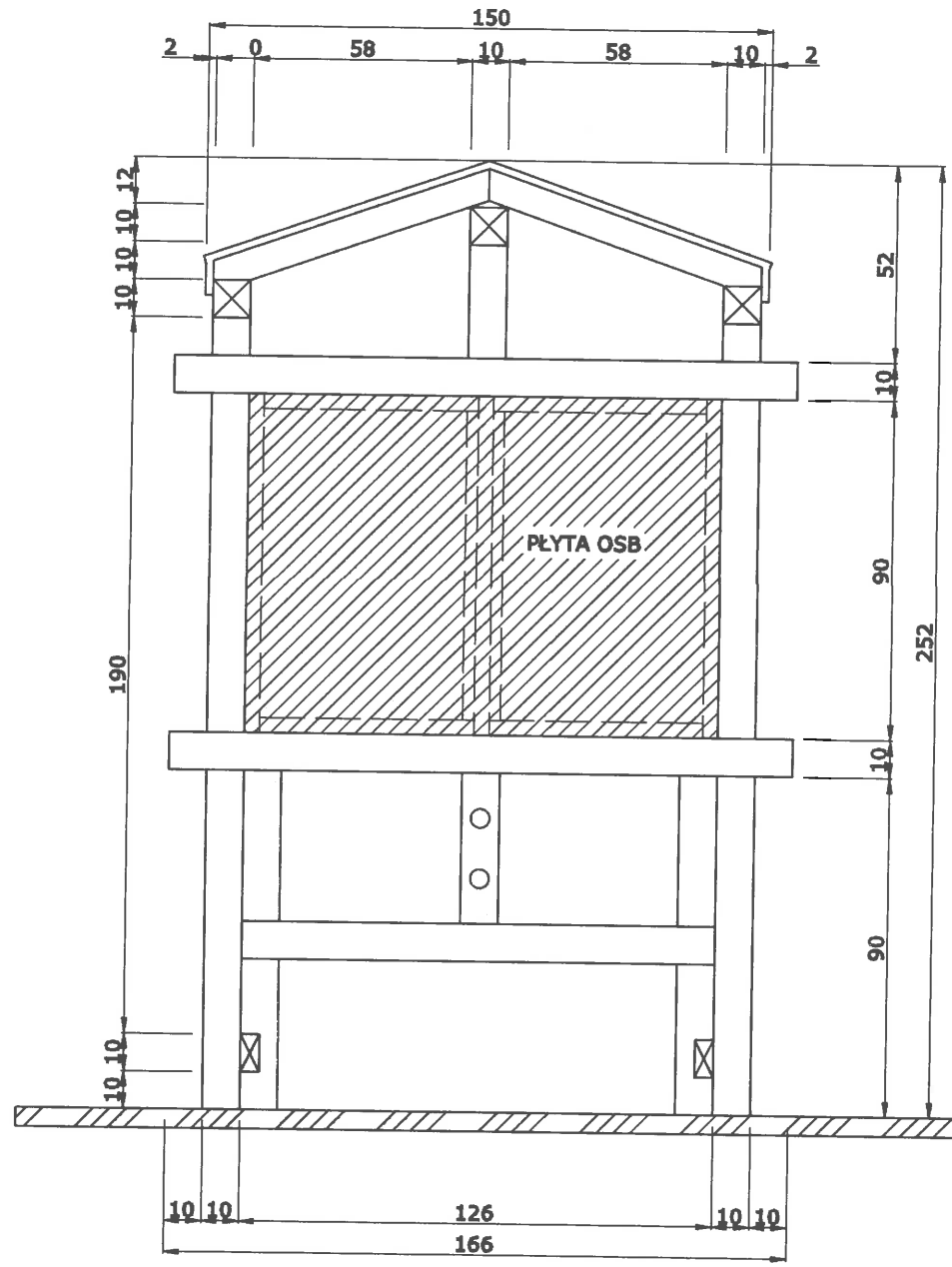
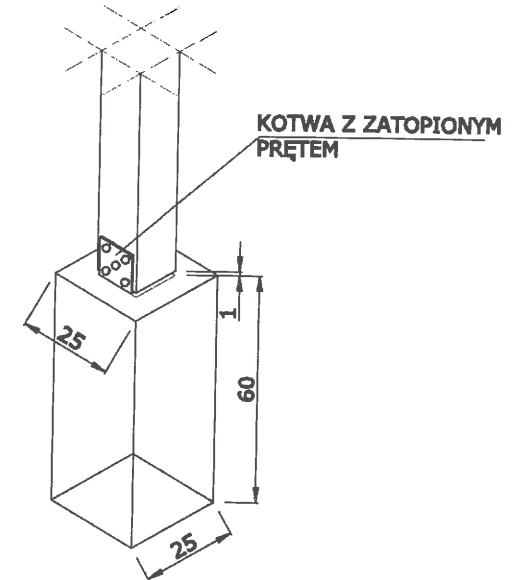
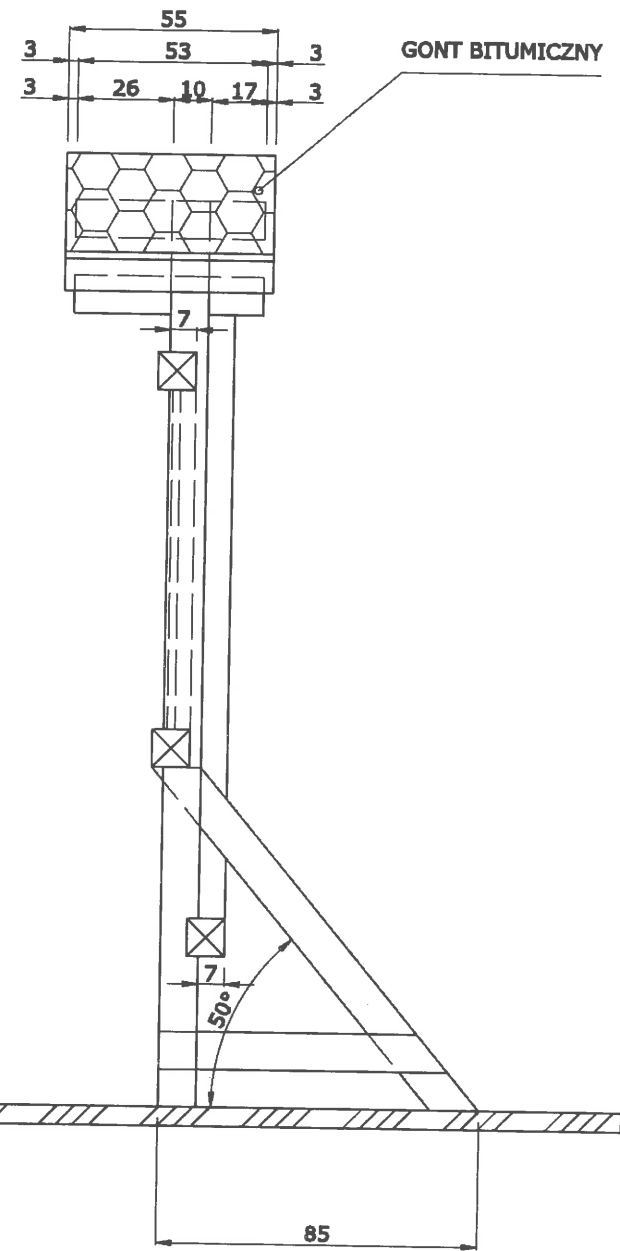


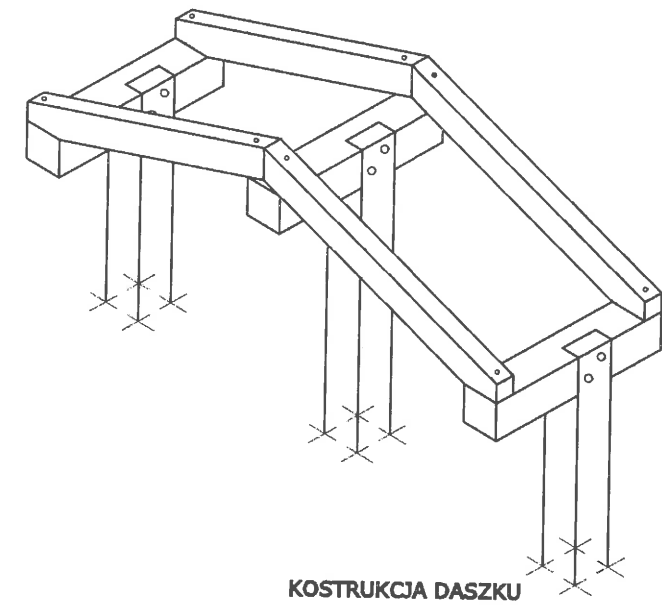
WIDOK Z PRZODU



WIDOK Z BOKU




CZTERY STOPY FUNDAMENTOWE NA JEDNĄ TABLICĘ



UWAGI

- KONSTRUKCJA GŁÓWNA 10x10cm
- KROKWIE DASZKU 8x5cm
- STELAŻ POD PŁYTĘ OSB 4x4cm
- ELEMENTY KONSTRUKCJI DRENIAJNEJ SPASOWANE PRZY POMOCY POŁĄCZEŃ CIESIELSKICH I ŚRUB
- DREWNO STRUGANE 4-STRONNIE, IMPREGNAT ŻŁOTY DĄB

TYTUŁ:	PROJEKT TABLICY INFORMACYJNEJ		
ADRES OBIEKTU:	TEREN GMINY EŁK		
INWESTOR:	GMINA EŁK	WYDZIAŁ INWESTYCJI	
NAZWA RYS.:	WIDOK		DATA: 03- 2017
PROJEKTOWAŁ:	BARTŁOMIEJ ADASIEWICZ	podpis 	SKALA 1:20
			NR RYSUNKU: 01