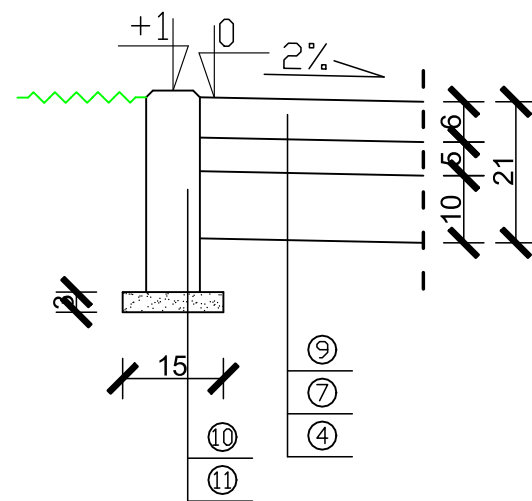


Szczegół "C"  
skala 1:10

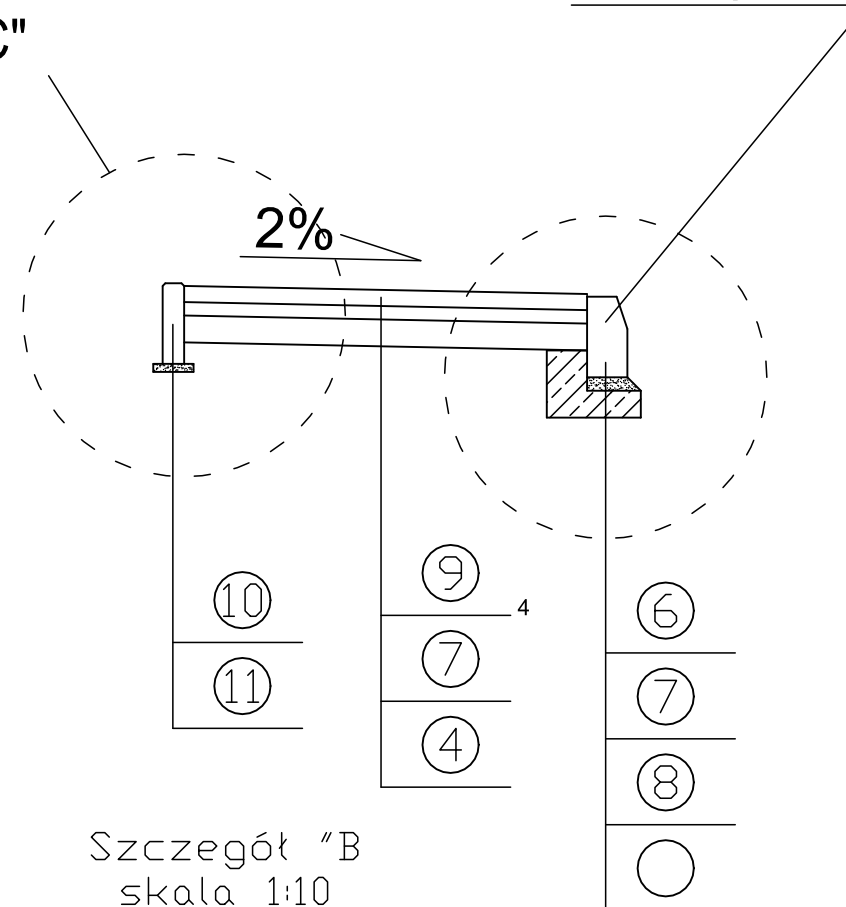
chodnik



przekrój przez  
chodnik

Szczegół "C"

Szczegół "D"



Szczegół "B"  
skala 1:10

**LEGENDA:**

1. Betonowa kostka brukowa bezfazowa grub. 8cm - kolor szary
2. Podsyпка cementowo-piaskowa 1:4 grub. 3cm
3. Podbudowa z kruszywa łamanego stabilizowanego mechanicznie 0/31,5mm grub. 20cm
4. Warstwa kruszywa naturalnego stabilizowanego mechanicznie 0/31,5mm grub. 10cm
5. Betonowa kostka brukowa grub. 8cm - grafitowy
6. Krawężnik betonowy o wym. 15x30cm
7. Podsyпка cementowo-piaskowa 1:4 grub. 5cm
8. Ława betonowa C12/15
9. Betonowa kostka brukowa grub. 6cm - kolor szary
10. Obrzeże betonowe o wym. 8x30cm
11. Podsyпка piaskowa grub. 3cm

Inwestor: Gmina Ełk, ul. T. Kościuszki 28A, 19-300 Ełk			
Obiekt: Droga gminna			
Temat opracowania: Przebudowa drogi w zakresie budowy chodników			
Nazwa rysunku: PRZEKROJE NORMALNE			
Projektant: mgr inż. Sebastian Pyzalski	Nr uprawnień: WAM/0100/OWOK/04	Nr rysunku: <b>1</b>	
Data: 07.07.2018 r.	Stadium: Projekt wykonawczy	Branża: Drogowa	