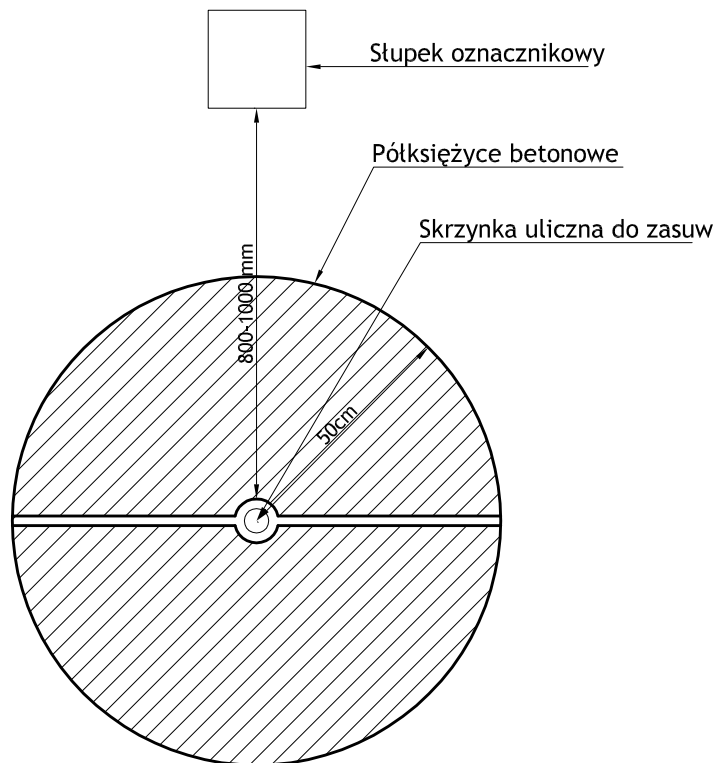
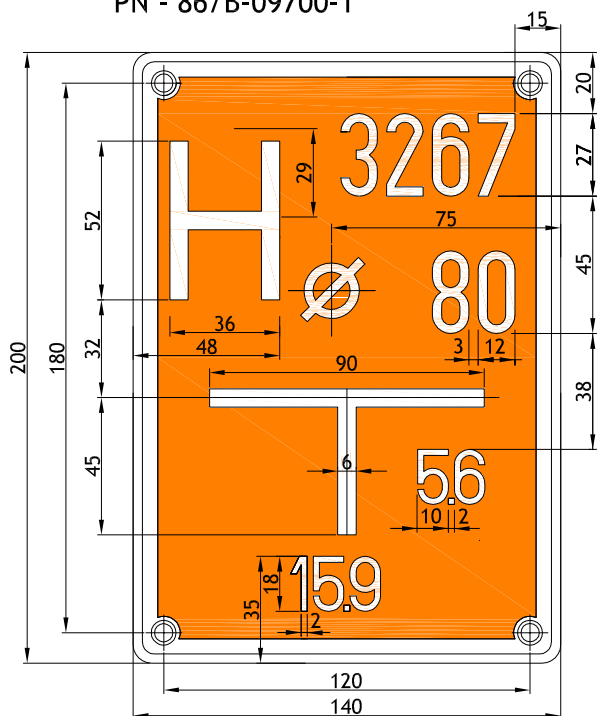
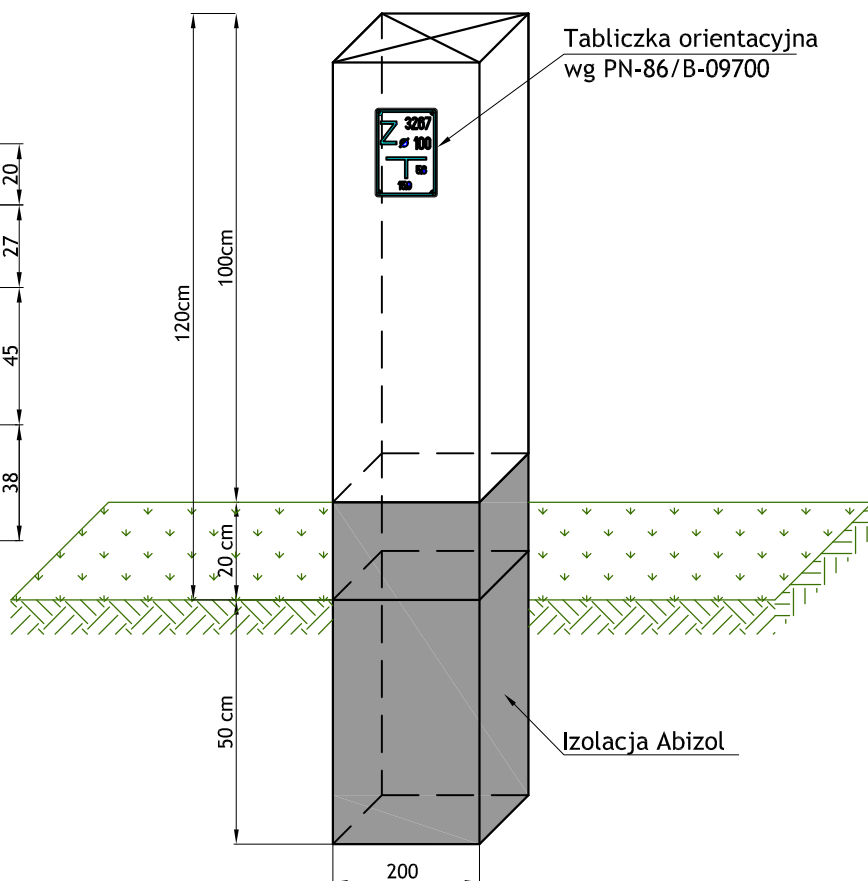
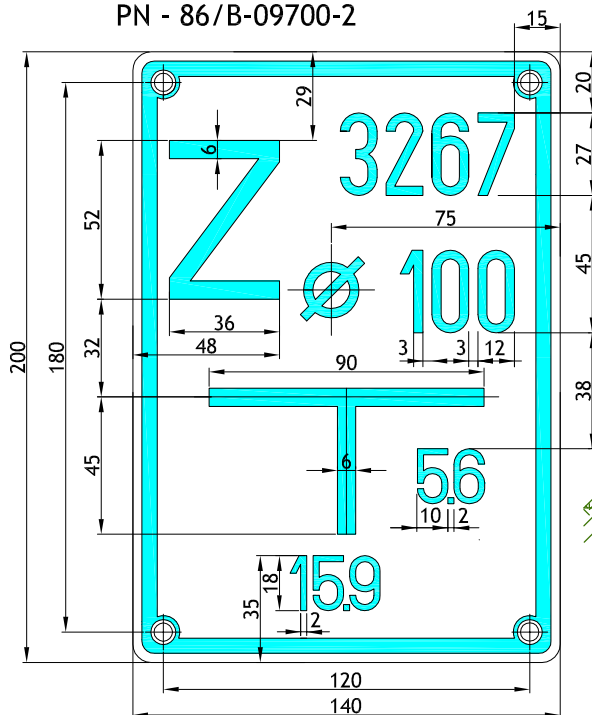


Tablica orientacyjna dla hydrantu
PN - 86/B-09700-1



Tablica orientacyjna dla zasuw
PN - 86/B-09700-2



		www.san-system.com.pl e-mail: biuro@san-system.com.pl		
Wykonawca: SAN- SYSTEM ul. Mazurska 30A 19-400 Olecko	OBIEKT: Sieć wodociągowa w miejscowości Mącze INWESTOR: Gmina Elk, ul. T. Kościuszki 28A, 19-300 Elk TEMAT: Schemat tablic informacyjnych i słupka oznaczeniowego	Skala ...		
			Nr rys. 4	
	Imię i Nazwisko	Nr uprawnień	Data	Podpis
Projektant	mgr inż. Karol Brodowski	WAM/0076/POOS/04	wrzesień 2016r.	
Sprawdzający	mgr inż. Diana Bielewicz-Falęcka	WAM/0164/PWOS/12	wrzesień 2016r.	