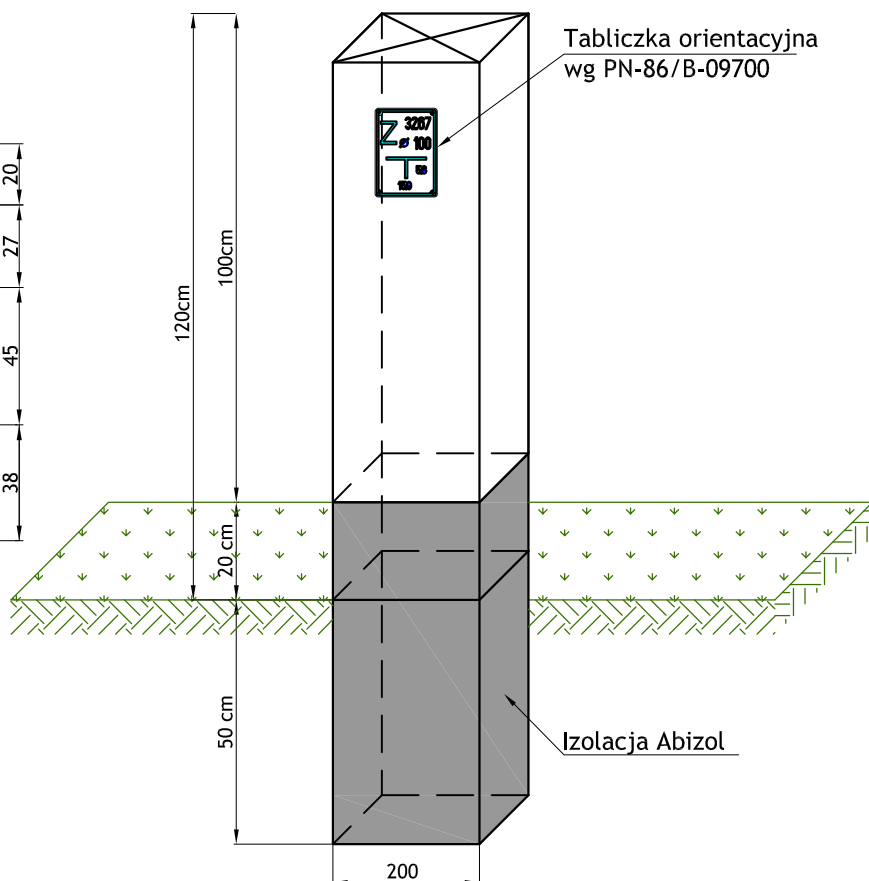
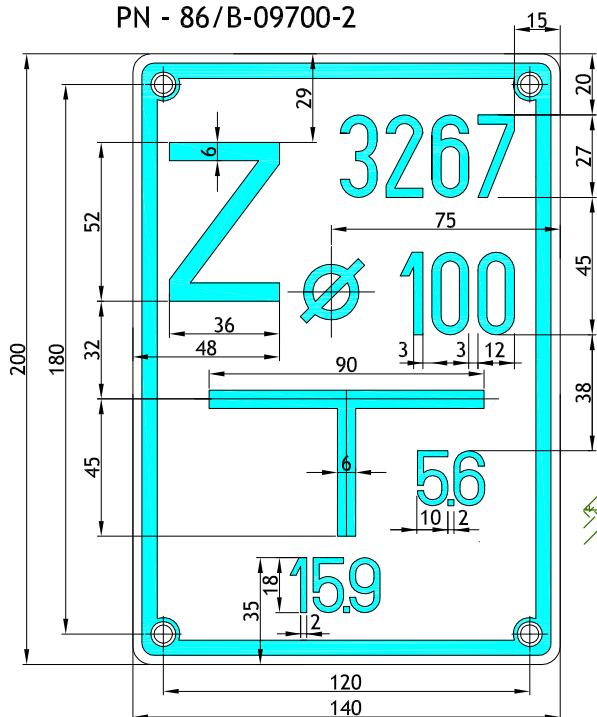



Tablica orientacyjna dla zasuw
PN - 86/B-09700-2



 San-System		www.san-system.com.pl e-mail: biuro@san-system.com.pl		
Wykonawca: SAN- SYSTEM ul. Mazurska 30A 19-400 Olecko	OBIEKT: Przejście sieci wodociągowej pod drogą krajową nr 65 na trasie EtK - Oracze.	Skala ---		
	INWESTOR: Gmina EtK, ul. T. Kościuszki 28A, 19-300 EtK TEMAT: Schemat tablic informacyjnych i słupka oznaczeniowego.	Nr rys. 3		
	Imię i Nazwisko	Nr uprawnień	Data	Podpis
Projektant	mgr inż. Karol Brodowski	WAM/0076/POOS/04	wrzesień 2016r.	
Sprawdzający	mgr inż. Diana Bielewicz-Fałęcka	WAM/0164/PWOS/12	wrzesień 2016r.	