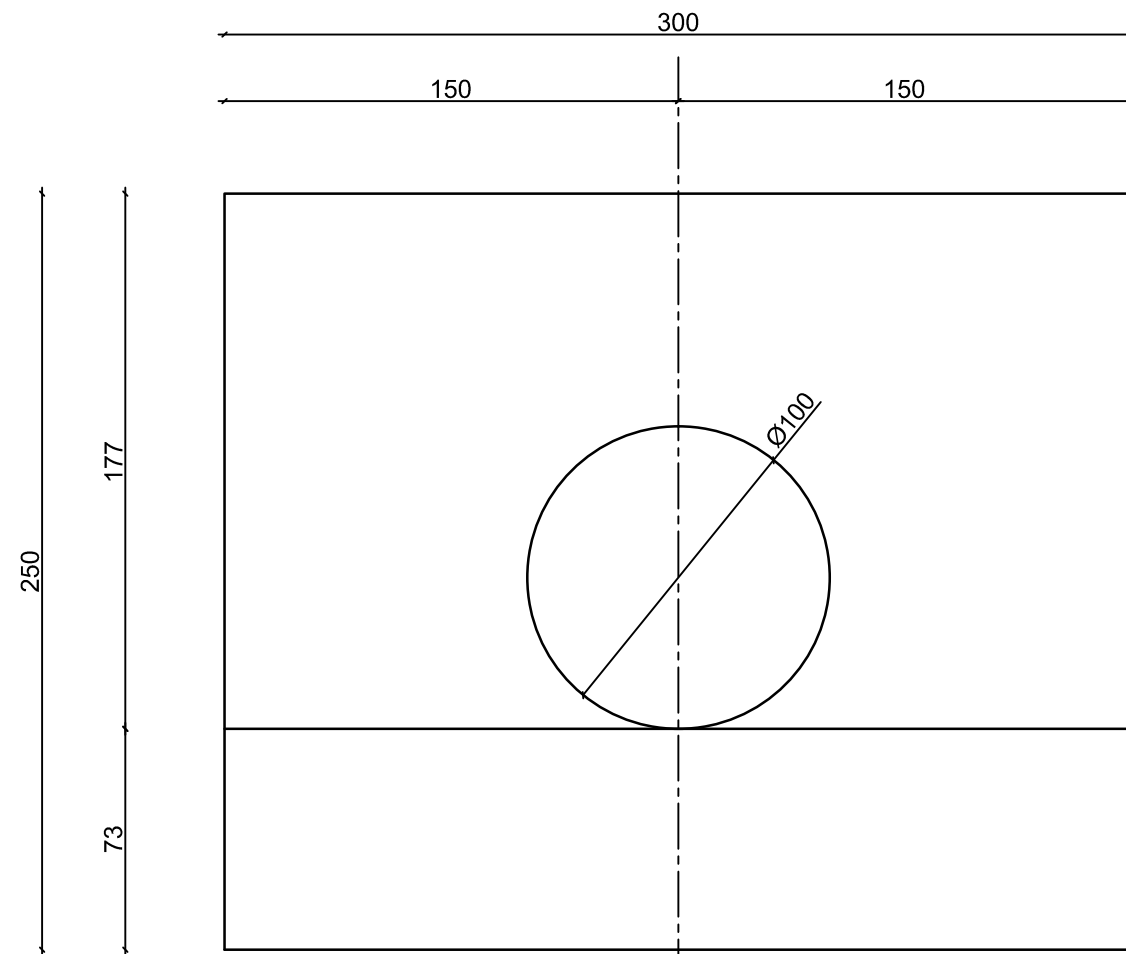
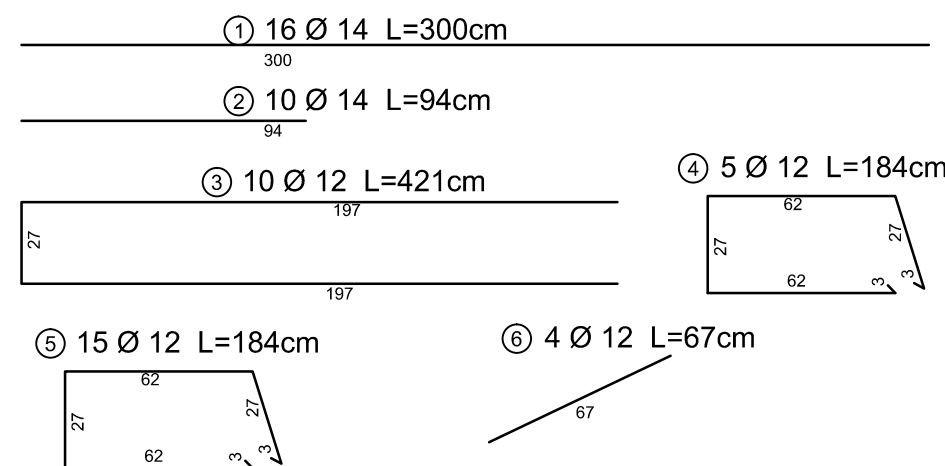


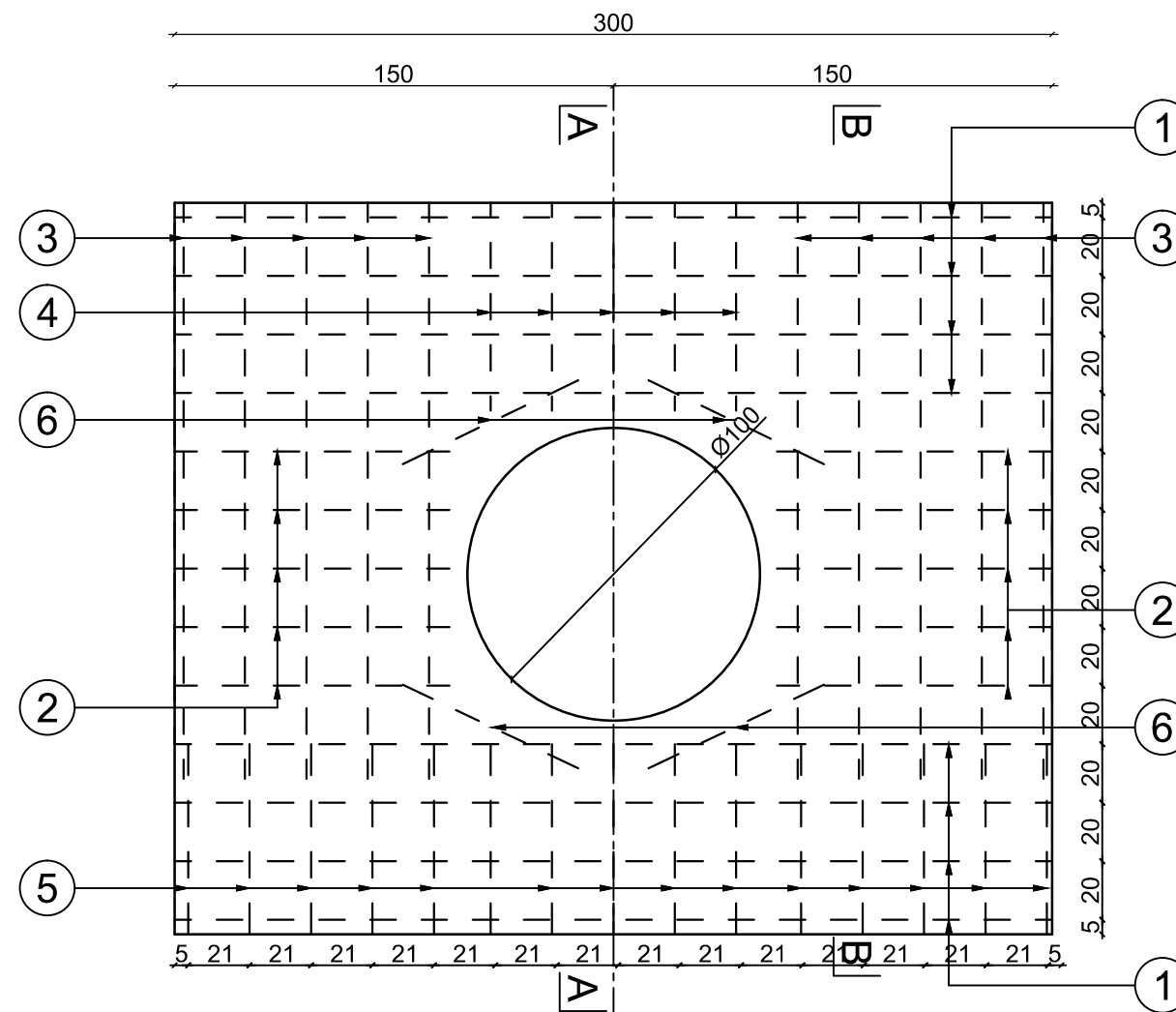
Ścianka Czołowa - Widok
Skala 1:25



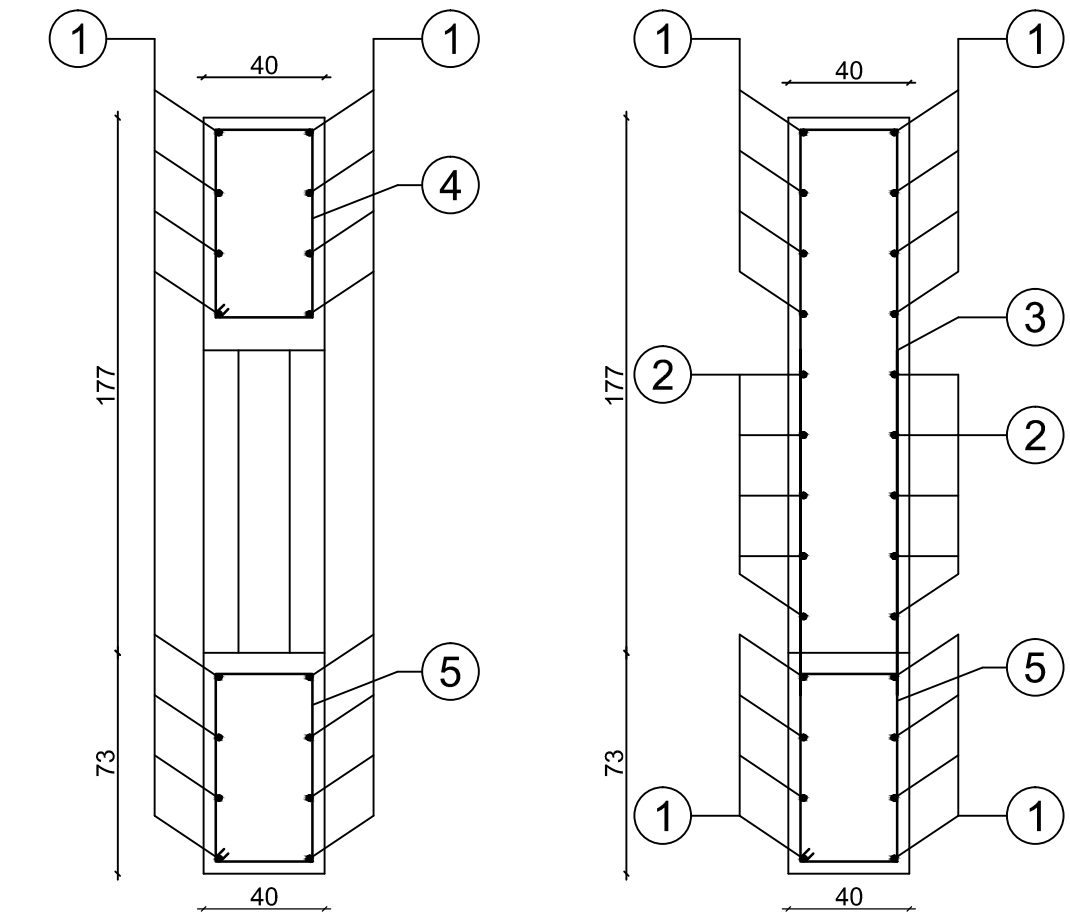
Zestaw Zbrojenia Ścianki czołowej
stal zbrojeniowa kl. A IIIN



Ścianka czołowa - Widok Zbrojenia
Skala 1:25



WYKAZ ZBROJENIA					
Nr pręta	Średnica	Liczba	Długość	Długość ogólna (m)	Długość ogólna (m)
	[mm]	[szt]	[cm]	A IIIN Ø 14	A IIIN Ø 12
ELEMENT: ŚCIANA CZOŁOWA PRZEPUSTU					
1	Ø 14	16	300	66,00	
2	Ø 14	10	94	9,40	
3	Ø 12	10	421		42,10
4	Ø 12	5	184		9,20
5	Ø 12	15	184		27,60
6	Ø 12	4	67		2,68
Długość razem				75,40	81,60
Masa jednostkowa				1,22	0,888
Masa razem				92,00	72,50
Masa ogólna					164,50
Masa ogólna+10%					181,00
Wykonać 2 szt.				2 x 181,00=362,00 kg	



Zestawienie materiałów dla jednej ściany			
L.p	Element	Jednostka miary	Ilość
1	Stal zbrojeniowa kl. A IIIN	kg	181,00
2	Beton C25/30	m3	3,00

Uwagi:

- Otulina zbrojenia min. 40 mm
- Promień gięcia prętów zgodnie z normy PN-91/S-10042
- Pręty zwymiarowano osiowo.
- Wszystkie powierzchnie stykające się z gruntem należy zaizolować przeciwwilgociowo
- Wymiary ścianek rozpatrywać z rysunkami konstrukcyjnymi
- Rozpatrywać z rysunkami:
 - Plan sytuacyjny
 - Szczegół konstrukcyjny

Konstrukcja ścianki czołowej przepustu
skala 1:25

Zakład Usług Drogowych "DROTECH" Wojciech Wielgat ul. Orzeszkowej 14A/6, 19-300 Elk			
Obiekt	Przebudowa dróg gminnych Elk - Szeligi Buczki położonych na terenie gminy Elk		
Rysunek	Ścianka czołowa przepustu w km 0+007,90	skala	1:25
Opracowali	Imię i nazwisko	Nr uprawnień	Podpis
Projektant	mgr inż. Wojciech Wielgat	WAM/0097/POOD/09	
Współpraca	mgr inż. Adam Wypych	-	
Data	luty 2017 r.	Rys. nr 11	Ark. 1/2